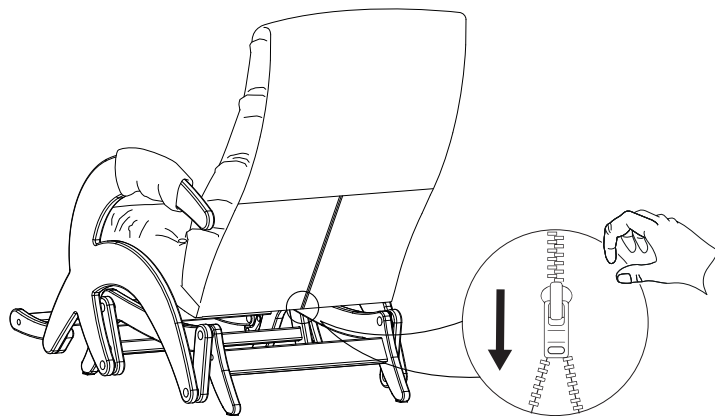
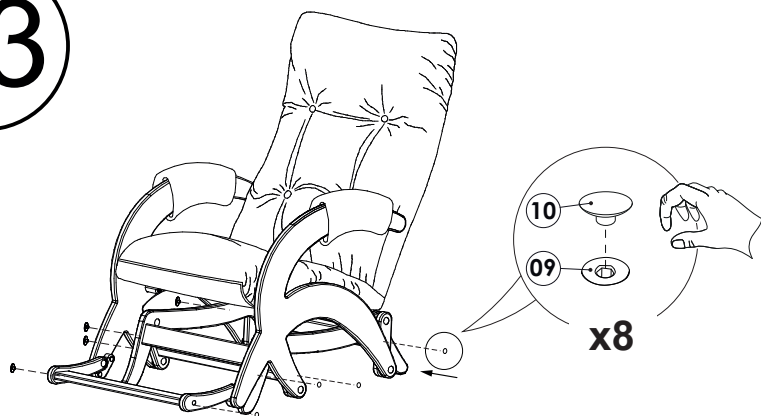


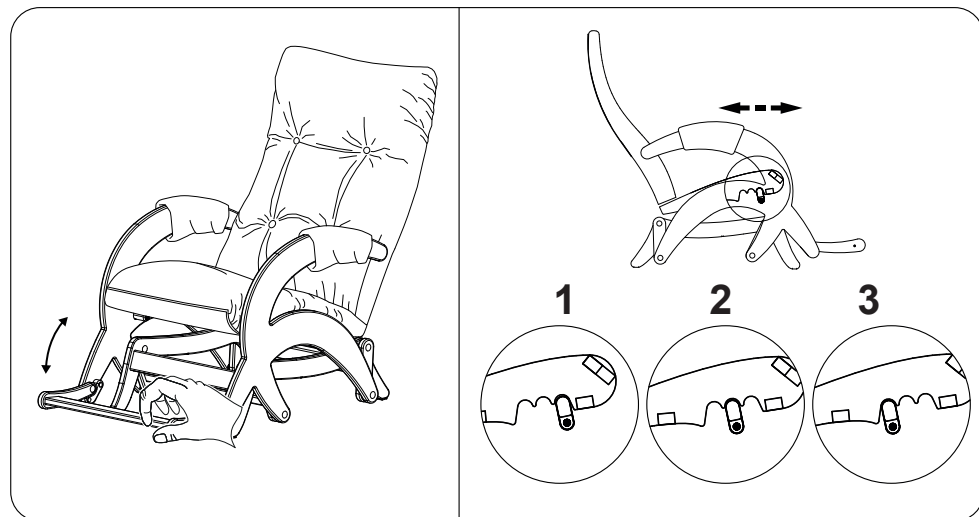
12

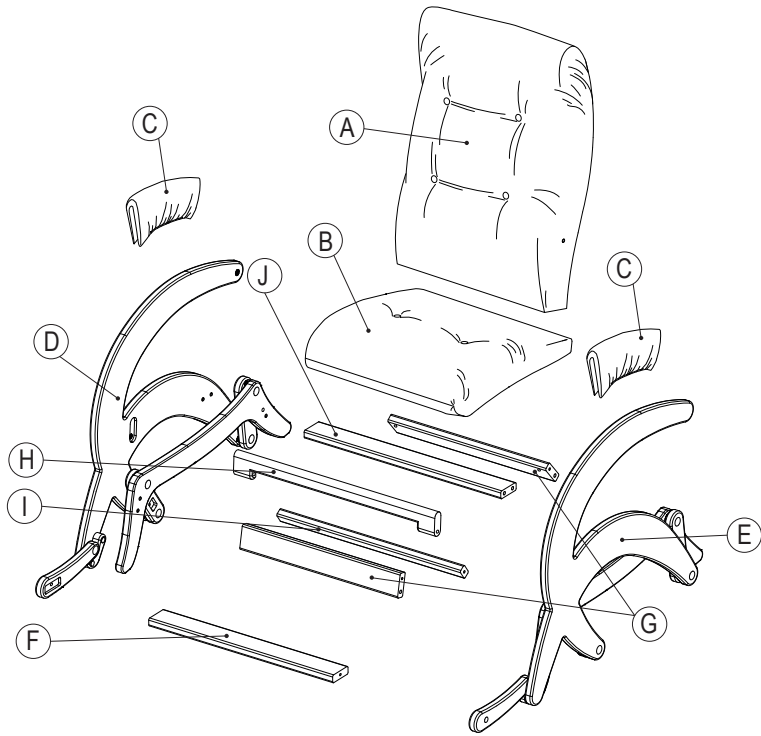


13




Старк




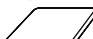


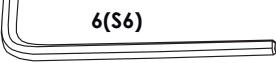
1(M8)  x2

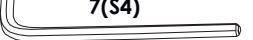
2(M8yb.)  x2


3(M8x30)  x2

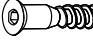
4(4,2x19)  x6


5(20x20)  x4

6(S6)  x1


7(S4)  x1

8(8x30)  x4


9(7x50)  x4


10(7x50)  x8

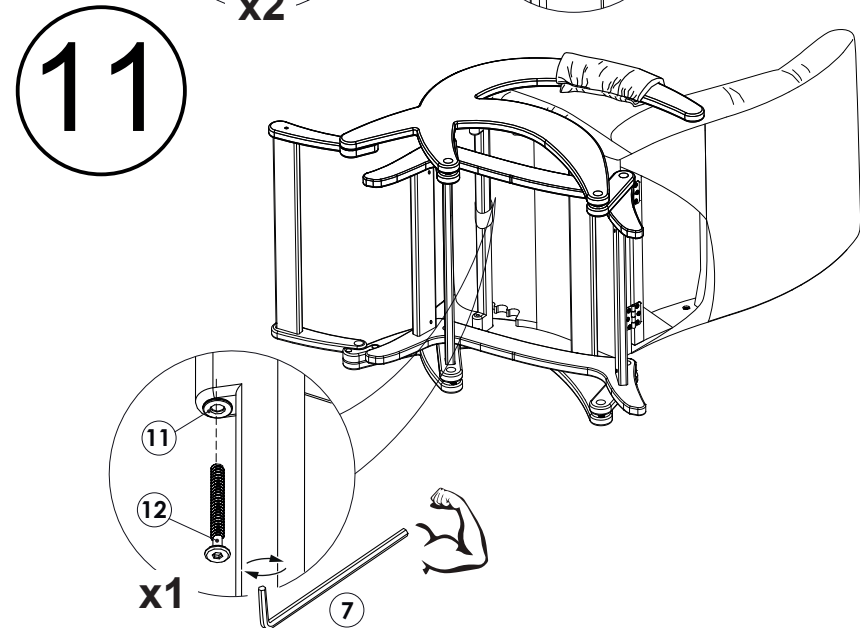
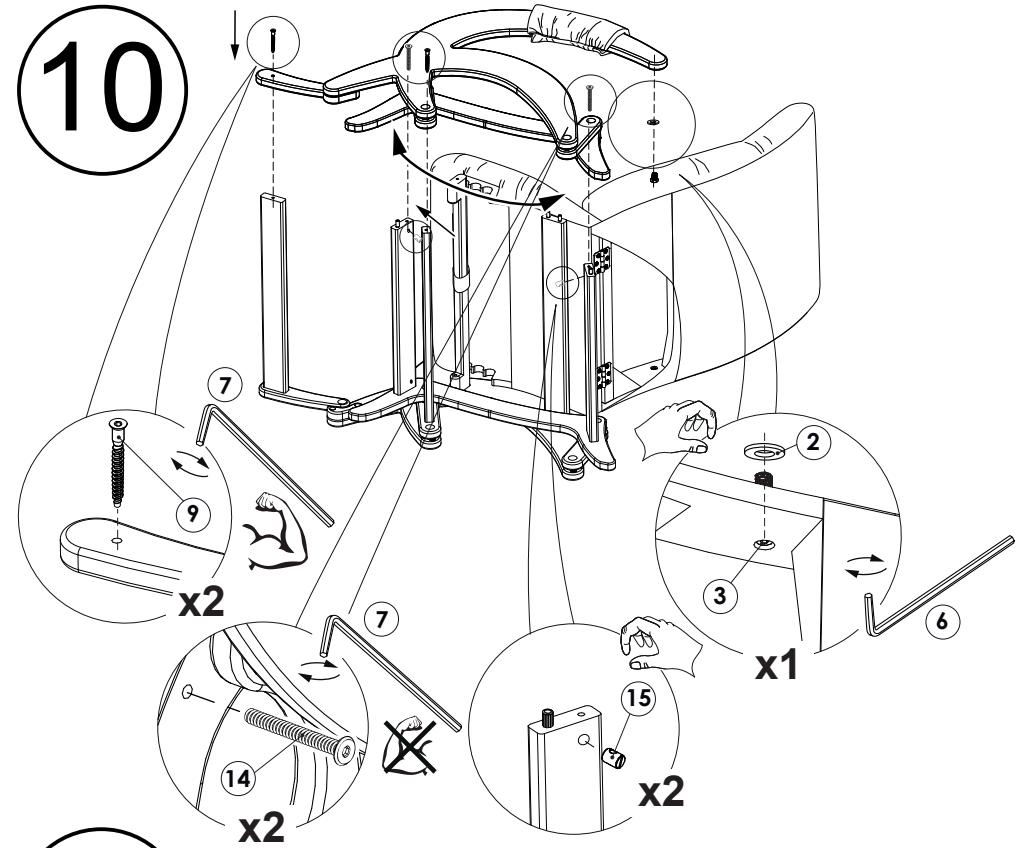
11(M8)  x2

12(M6x60)  x2

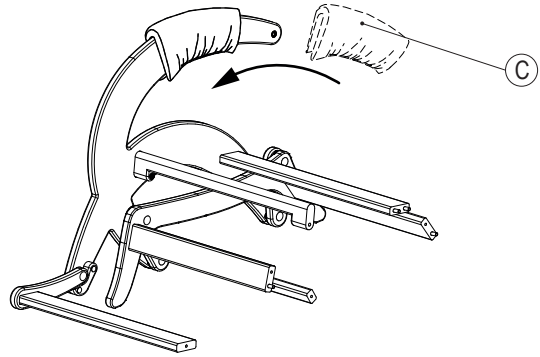
13(S13)  x1

14(M6x50)  x4

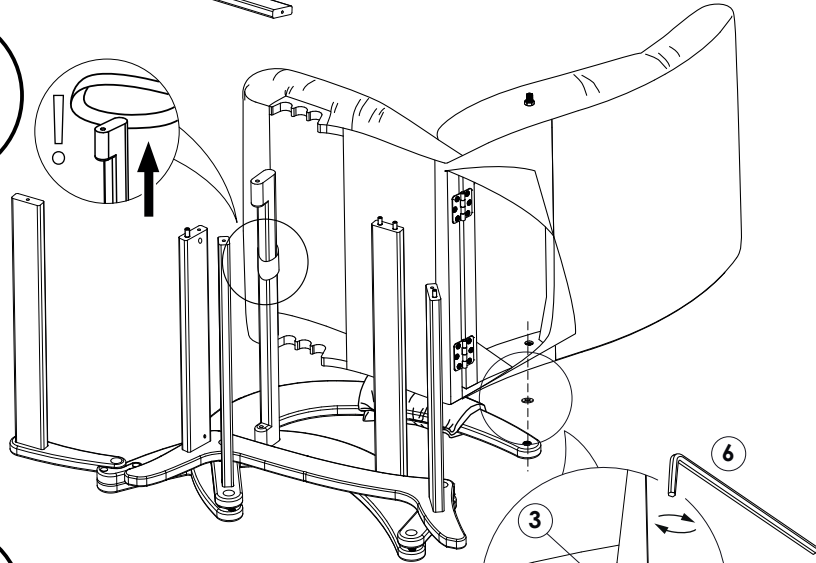
15(M6)  x4



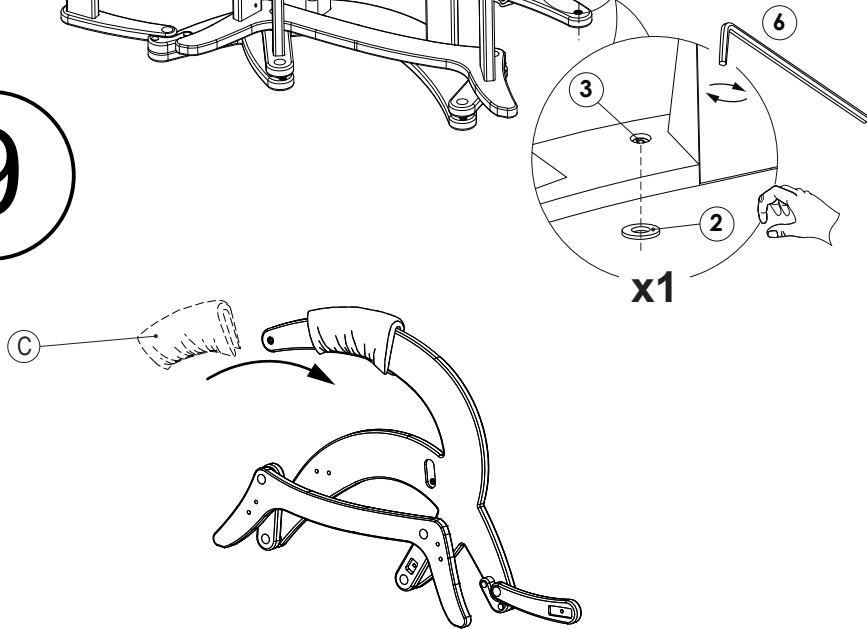
7



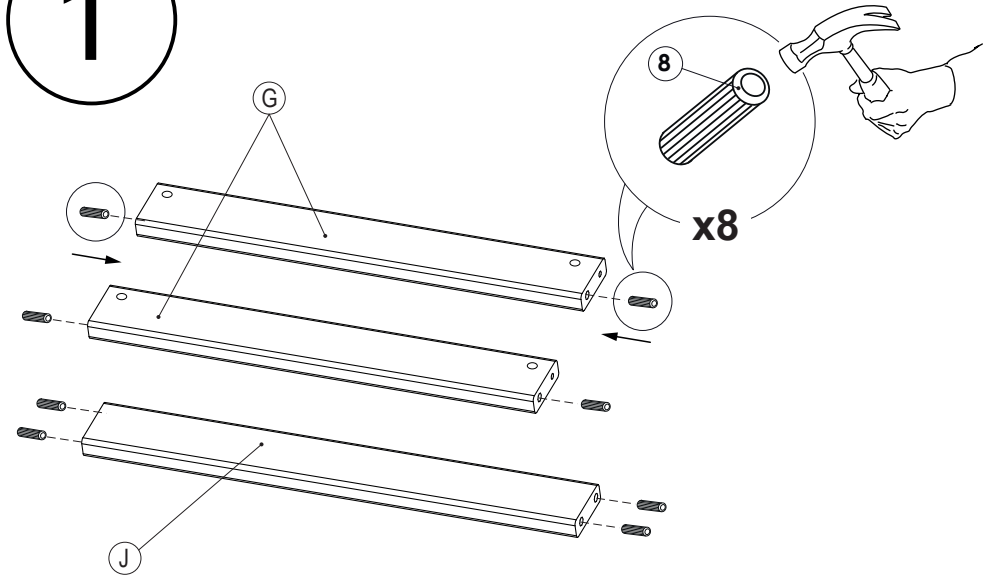
8



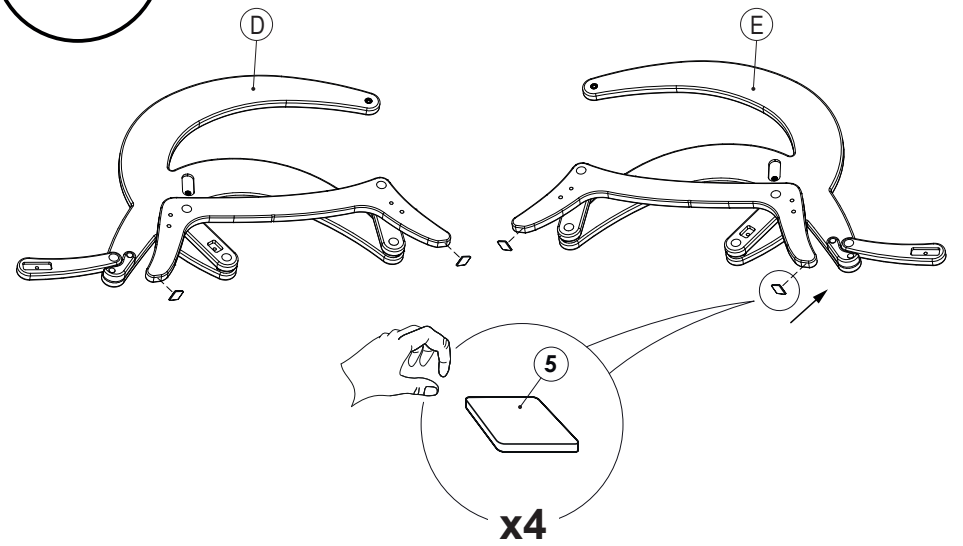
9

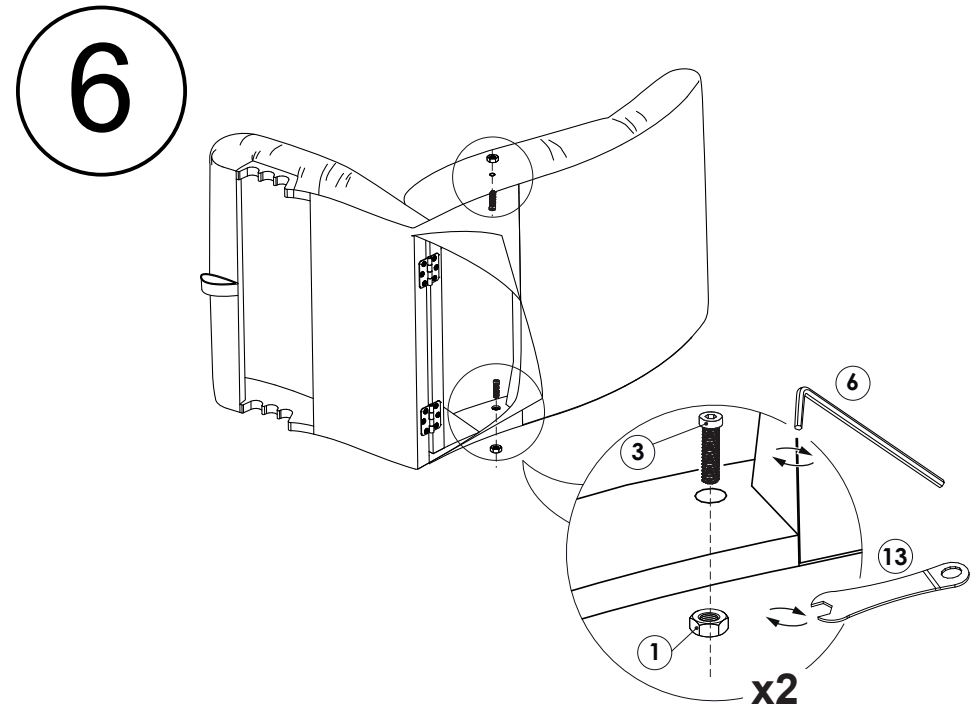
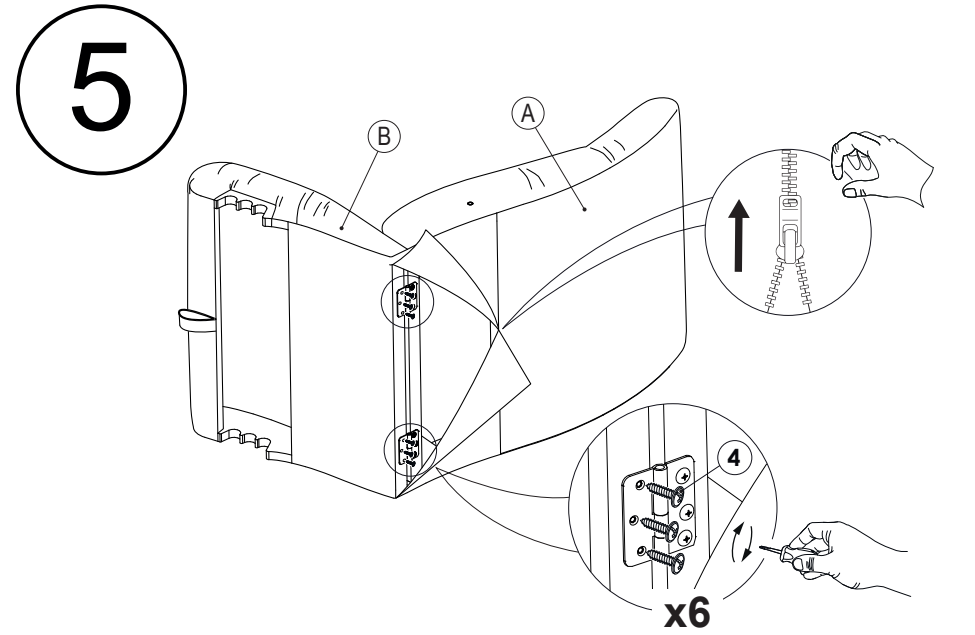
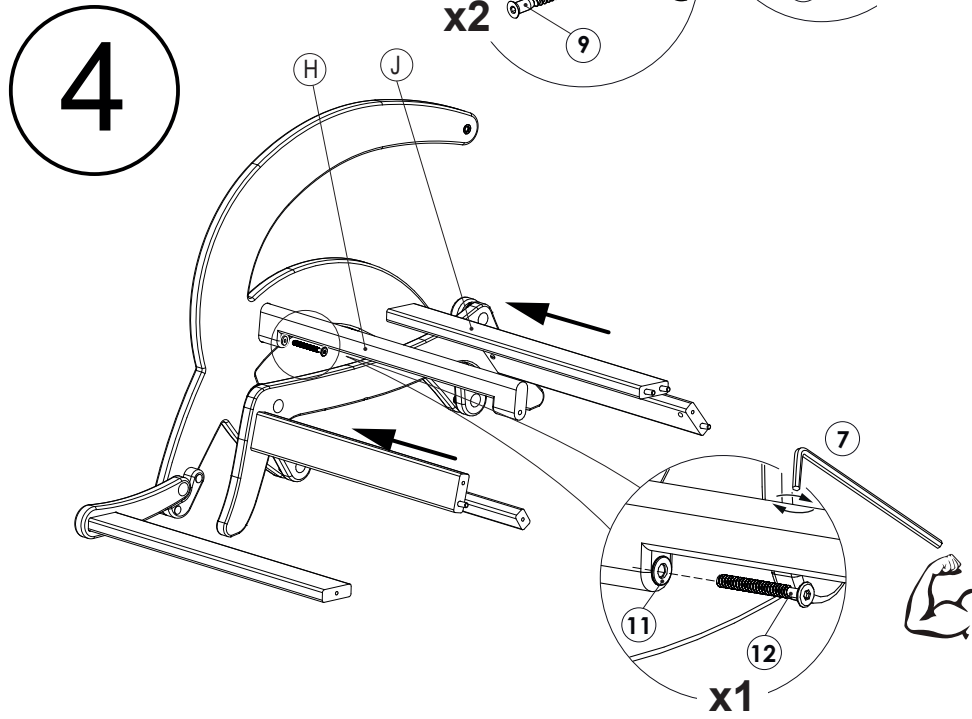
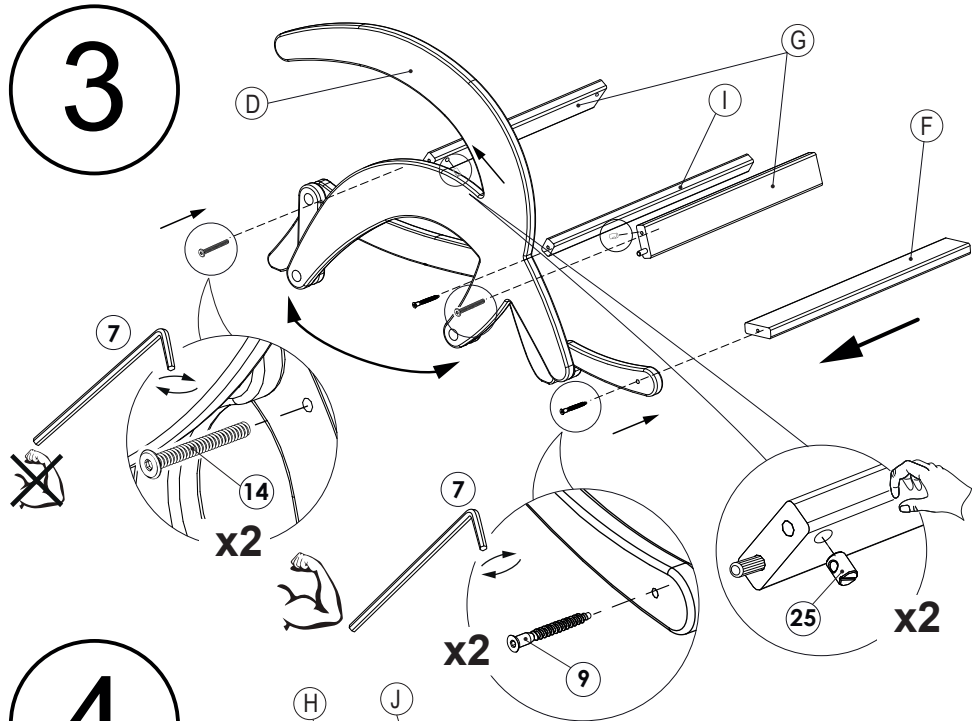


1



2





!ВНИМАНИЕ!

ПОСЛЕ ВСКРЫТИЯ УПАКОВКИ
НА ВОССТАНОВЛЕНИЕ ФОРМЫ
МЯГКОЙ ЧАСТИ ТРЕБУЮТСЯ СУТКИ

!ПРЕДУПРЕЖДЕНИЕ!

ПРОИЗВОДИТЕЛЬ РЕКОМЕНДУЕТ
ПРИ СБОРКЕ МЕБЕЛИ
ПОЛЬЗОВАТЬСЯ УСЛУГОЙ
КВАЛИФИЦИРОВАННОГО СБОРЩИКА С
ПРОФЕССИОНАЛЬНЫМ ИНСТРУМЕНТОМ



Есть вопрос?
Обращайтесь в нашу
службу поддержки WhatsApp
тел. +7 4932 99-92-56

Сканируйте QR-код,
чтобы начать чат с оператором

8 800 301 16 99
support@lozaprofi.ru

Glider[®] **EAC**